



日本生命

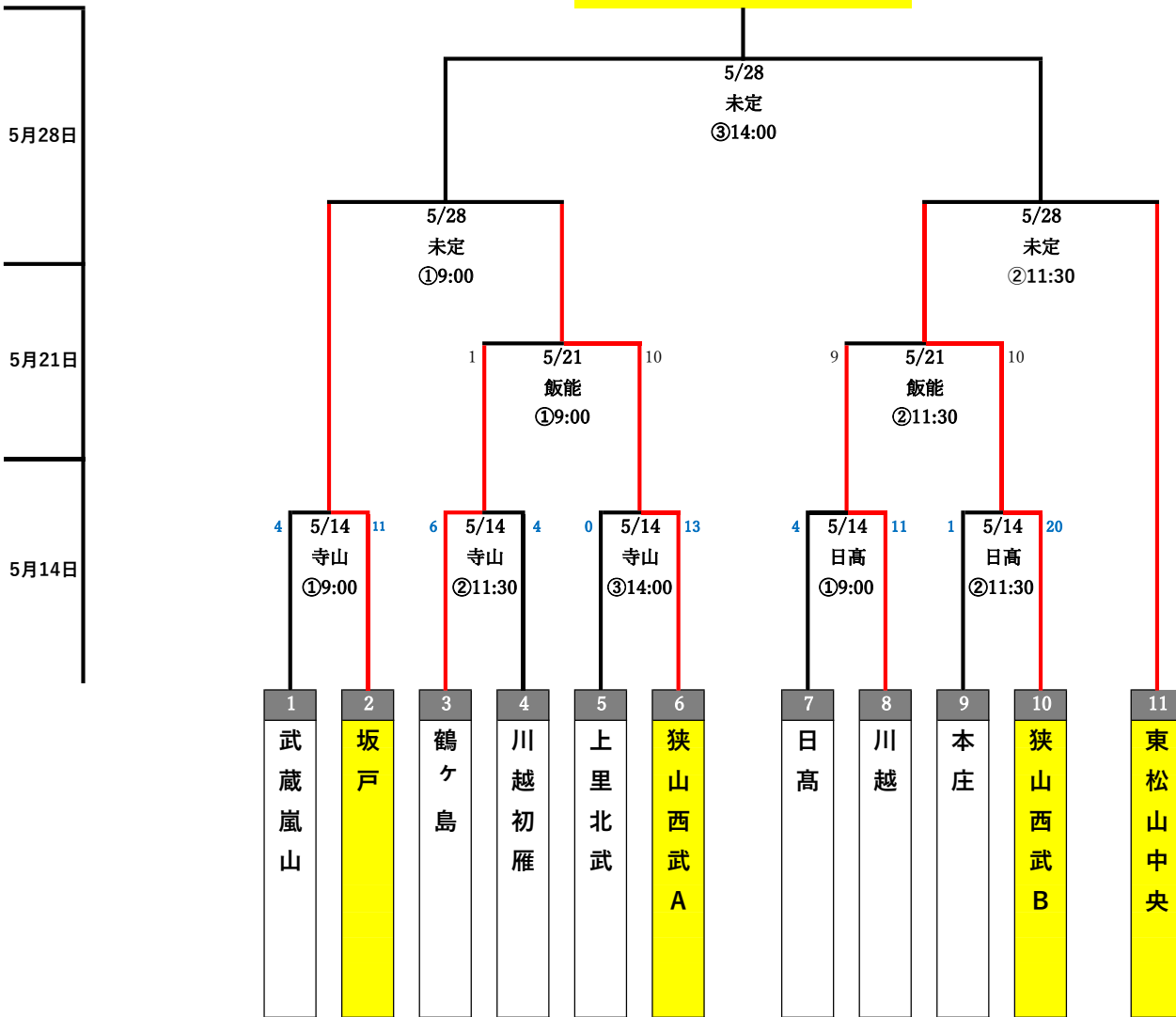


Japan Boys League

令和5年度埼玉県西支部 春季大会トーナメント (ジュニア)

日時 : 令和5年5月14日、21日、27日、28日 (予備日)
 開会式 : 5月7日、安比奈グランドB面 8:00~開始 (中学生の部、ジュニア及び小学部全チーム参加)
 閉会式 : 決勝戦終了後に実施 (都合により参列できないチームは連絡要)
 審判 : 各チーム星審1名準備 (2回戦以降別途、連絡)
 試合球 : 西支部より支給
 参加費 : 15,000円+他、グランド使用料として3,000円

優勝	
準優勝	



※【抽選日】2023.4.22 (土)、埼玉西支部代表者会議にて各チーム代表抽選

※ 登録用紙はA4を5部、グランド費用と一緒に大会当日に本部へ提出の事

※ コロナ感染対策当日チェックリストを本部へ提出

※ チーム審判

会場が3試合の場合、但し、大会最終日は別とする

第①試合目 → 第3試合チーム

第②試合目 → 第1試合チーム

第③試合目 → 第2試合チーム

会場が2試合の場合

第①試合目 → 第2試合チーム

第②試合目 → 第1試合チーム

※グランド使用料に付いては、球場運営チームにて運営費に充てる

大会会場

略称	名称	住所
安比奈	安比奈親水公園B面	川越市大字安比奈新田378
KI	ケイアイスタジアム	本庄市北堀433
寺山	寺山緑地グランド	川越被大字上寺山587-1
飯能	埼玉県立飯能高校	飯能市本町17-13
児玉	児玉総合運動公園	本庄市児玉町小平1258
日高	日高ボーイズグランド	日高市南平沢

2023. スローガン

GO FOR IT ~全力で進もう~