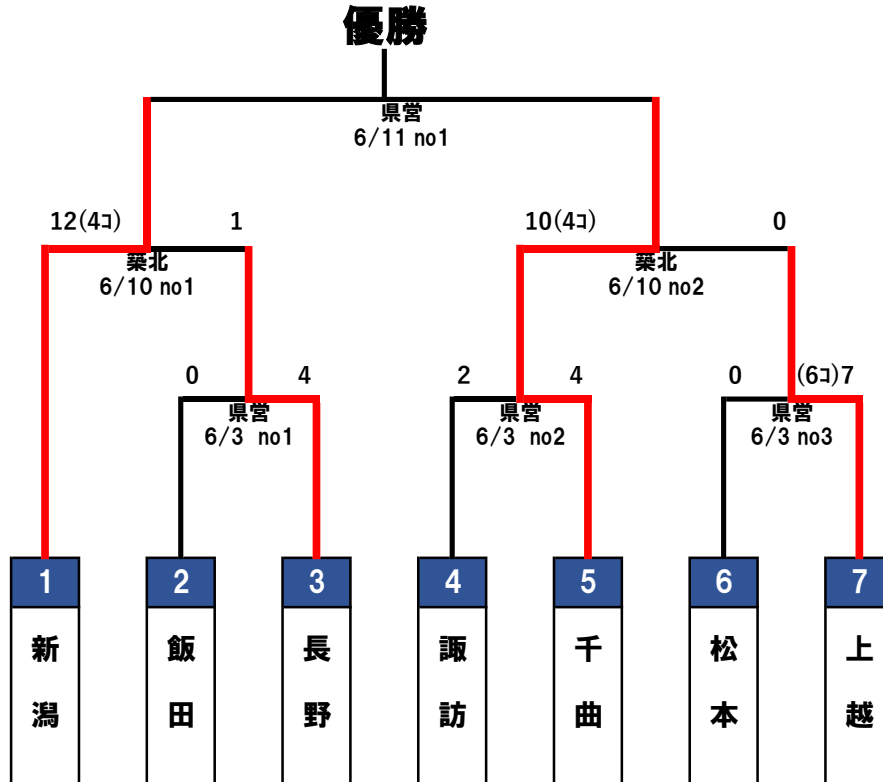




第54回日本少年野球選手権大会 長野県支部予選



—使用球場—

略称	球場名 (住所)
A 県営	長野県営野球場：〒381-0038 長野県長野市東和田587
B 楽北	やすらぎスポーツ広場野球場： 〒399-7601 長野県東筑摩郡筑北村坂北5595
C 西山	西山野球場：〒949-4205新潟県柏崎市西山町浜忠3224-1
D 高田	高田城址公園野球場：〒943-0835 新潟県上越市本城町46-1

6/3の予備日が6/4西山野球場

6/10,11の予備日が6/17,18高田城址公園野球場